

エボラウイルス表面糖蛋白質の機能解析

高田 礼人

北海道大学人獣共通感染症リサーチセンター国際疫学部門

フィロウイルス科に属するエボラウイルスは中央および西アフリカで散発的な流行を繰り返している感染症の原因ウイルスである。このウイルスはヒトを含む霊長類に重篤な出血熱を引き起こす。その致死率は極めて高く、時には90%に達する。この非常に強い病原性発現のメカニズムには不明な点が多いが、エボラウイルスの表面糖蛋白質が重要な役割を演じている事が示唆されている。

1. はじめに

エボラウイルスはフィロウイルス科に属するRNAウイルスである⁶⁾。フィロウイルス科はマールブルグウイルス属およびエボラウイルス属からなる。エボラウイルス属は抗原的および系統学的に4種(Zaire, Sudan, Ivory Coast および Reston)に分けられている。これらのウイルスは Biosafety Level 4 (BSL4) で取り扱わなければならない病原体に分類される。表1にこれまでに発生したフィロウイルスによる感染症の発生年、場所および感染者数をまとめた。1994年以降、発生頻度が非常に高くなっている。最近では、アンゴラでマールブルグウイルスが原因の出血熱が発生し、多くの死者を出している。しかし、フィロウイルスに対する効果的な予防・治療法は開発段階であり実用化されているものはない。

フィロウイルスは、ラテン語の *filo* (糸状) に由来する名の通りフィラメント状粒子(図1A)で、直径はほぼ一定(約80nm)であるが長さはまちまちで、環状、分枝状、U型、6字型等様々な形をしている。図2にウイルスの模式図を示す。ウイルス粒子の表面は脂質2重膜で構成されるエンベロープに包まれ、その上に表面糖蛋白質(GP)が

突起物のように存在する。NP, VP35, VP30 および L 蛋白質はウイルス RNA と複合体を形成しており、ウイルスゲノムの転写および複製に関与する。VP40 はマトリックス蛋白質としてウイルス粒子形成に関与する。VP24 は第2のマトリックス蛋白質と考えられている。非構造蛋白質である sGP はエボラウイルスにのみ存在する。本ウイルスの特徴である糸状の形態は VP40 および GP によって決定されており、これら2つの蛋白質を細胞に発現させるだけで、本物のエボラウイルスと殆ど同じ形の粒子が形成される(図1B)⁵⁾。

GP はウイルスが細胞に感染するために必須であり、細胞表面レセプターへの結合およびウイルスエンベロープと宿主細胞膜の膜融合を担う蛋白質である。エボラウイルスの GP を単独で細胞に発現させると、インテグリン等の細胞接着蛋白質の細胞表面への発現が抑えられて、細胞は円形化し剥離しやすくなる¹⁴⁾。また、MHC class I 分子の発現も抑制される⁷⁾。正常な免疫応答を誘導するために重要な細胞接着因子であるこれらの宿主蛋白質の発現抑制はエボラウイルスに感染した宿主で免疫応答が弱い理由と考えられている。さらに、エボラウイルスの病原性発現に関わる GP の役割を解析するために以下の研究を行った。

2. GP の機能解析のための

シュードタイプウイルスシステムの開発

エボラウイルスの研究には BSL4 の実験施設を使用しなければならず、研究の障害となっていた。そこで、豚水泡性口炎ウイルス(VSV)のG蛋白質をエボラウイルスのGPに置換したシュードタイプウイルスをリバーシジェネティクス法によって作出した(図3)¹³⁾。このウイルスにはVSVのG蛋白質遺伝子の代わりにGFP遺伝子を組み込んであ

連絡先

〒060-0818 札幌市北区北18条西9丁目
北海道大学人獣共通感染症リサーチセンター
国際疫学部門
TEL : 011-706-7327
FAX : 011-706-7310
E-mail : atakada@czc.hokudai.ac.jp

表1 フィロウィルスのアウトブレイク

種類	年	発生国	感染患者数 (% 致死率)
マールブルグウイルス	1967	ドイツ、ユーゴスラビア	32 (23)
	1975	南アフリカ	3 (33)
	1980	ケニア	2 (50)
	1987	ケニア	1 (100)
	1999-2000	コンゴ民主共和国 (旧ザイール)	?
	2005	アンゴラ	300 < (?)
エボラザイールウイルス	1976	コンゴ民主共和国	318 (88)
	1977	コンゴ民主共和国	1 (100)
	1994	ガボン	49 (59)
	1995	コンゴ民主共和国	315 (77)
	1996	ガボン	31 (68)
	1996	ガボン、南アフリカ	60 (75)
	2001-2002	ガボン	60 (83)
	2001-2002	コンゴ民主共和国	32 (59)
	2003	コンゴ民主共和国	143 (89)
	2003-2004	コンゴ民主共和国	35 (83)
エボラスーダンウイルス	1976	スーダン	284 (53)
	1979	スーダン	34 (65)
	2001-2002	ウガンダ	423 (40)
	2004	スーダン	>18? (30?)
エボラアイボリーコーストウイルス	1994	コート・ディボアール	1 (0)
エボラレストンウイルス	1989	アメリカ合衆国	1? (0)
	1992	イタリア	0
	1996	アメリカ合衆国、フィリピン	0

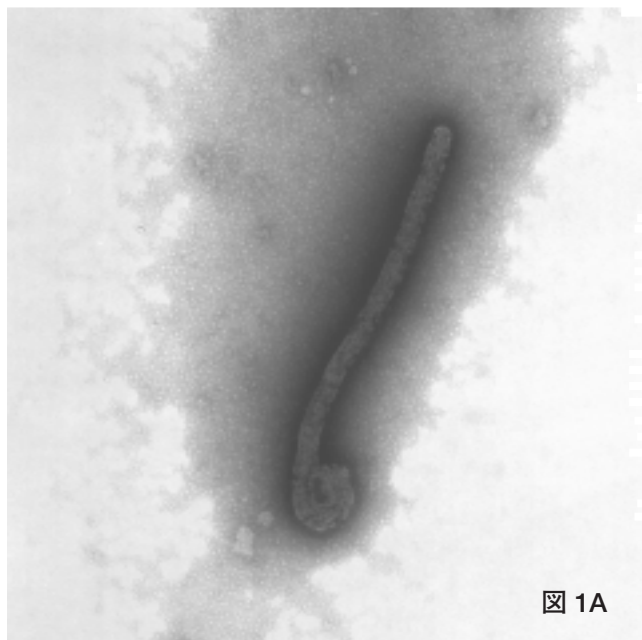


図 1A



図 1B

図1. エボラウイルスの形態。(A)エボラウイルス粒子の電子顕微鏡写真。(B)VP40 および GP のみを発現させた細胞から産生されるウイルス様粒子。

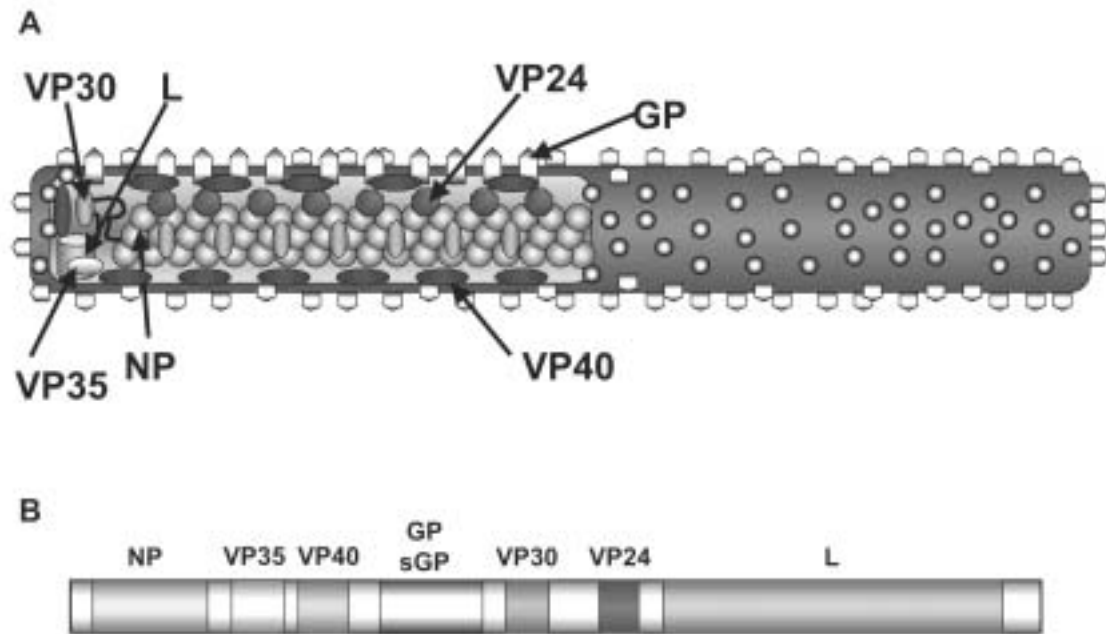


図 2. エボラウイルスの構造. (A) ウイルス粒子の構造. (B) ウイルスゲノムの構造.

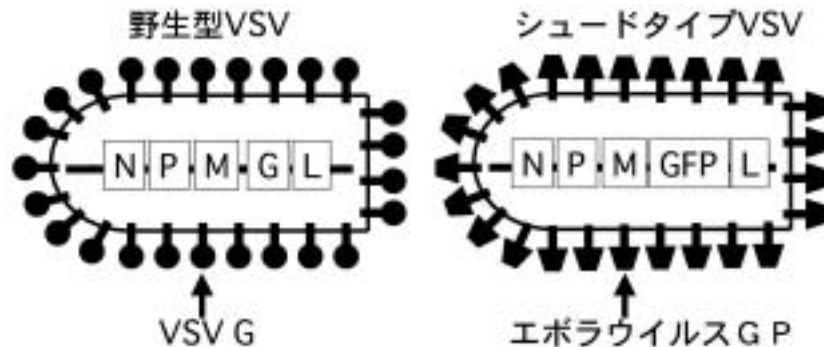


図 3. 野生型 VSV およびエボラウイルス GP のシュードタイプ VSV の模式図.

るため多段階増殖しないので、通常の実験施設で安全に扱える。最初に、このシュードタイプウイルスを様々な動物種由来の培養細胞に感染させたところ、霊長類由来の細胞には効率よく感染したのに対し、それ以外の動物種由来の細胞には、感染はするものの霊長類由来の細胞と比較すると感染価は100分の1ほどであった。さらに、細胞表面を予め蛋白質分解酵素で処理した場合および Tunicamycin 処理した場合に、著しい感染価の低下が認められた。これらの結果は、エボラウイルスのレセプターは細胞表面のある種の糖蛋白質であることを示唆している。また、塩化アンモニウムで細胞を処理すると感染価が低下することから、エボラウイルスの GP による膜融合は Low pH 依存性であることが判明した。以上のように、この VSV シュードタイプウイルスは、GP の機能解析、エボラウイルスレセプタ

ーの同定および中和抗体あるいは抗ウイルス薬のスクリーニングに有効である。その後、他の研究グループもレトロウイルスを用いたシュードタイプウイルスシステムを確立し^{3, 16)}、エボラウイルス GP の機能解析が通常の研究室で広く行われるようになった。

3. 感染増強抗体と中和抗体

VSV シュードタイプウイルスシステムを用いて、エボラ Zaire ウイルスの GP に対する血清の中和活性を調べる目的で、GP 発現プラスミドをマウスに接種して抗血清を作成した。すると、予想に反して血清存在下ではウイルスの感染性が増強された¹⁵⁾。この抗血清に Protein A を加えると増強活性は抑制された(図 4A)。また、血清を熱処理すると増強活性は失われ中和活性を示した(図 4A)。これらの

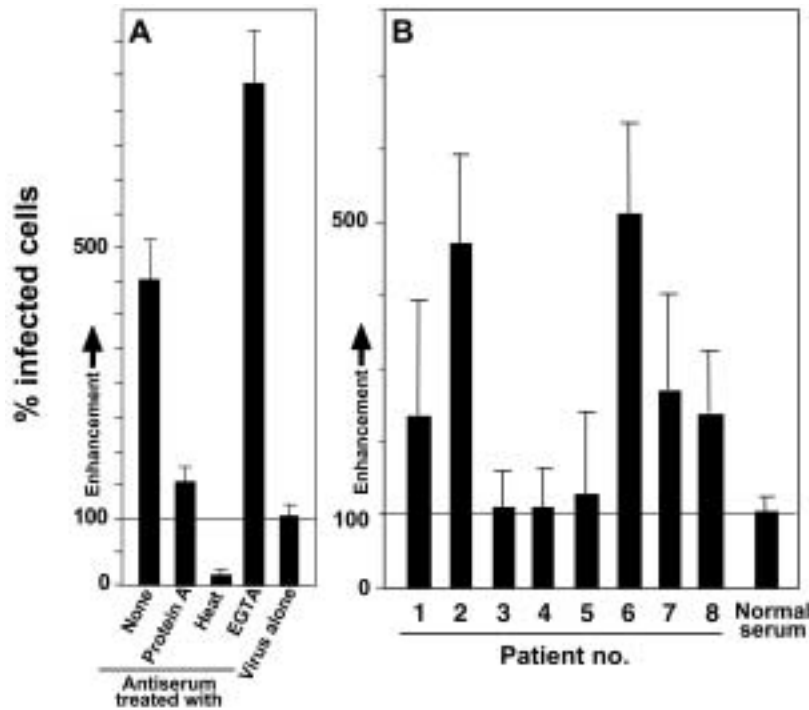


図 4. エボラウイルス GP に対する血清による抗体依存性感染増強効果. (A) マウスの抗血清中に見られた感染増強活性. (B) エボラウイルス感染患者血清に見られた感染増強活性.

表 2 中和抗体の投与による感染防御効果

抗体 (投与量)	投与日 ^a	平均死亡時間 ^b	生残率
MAb 133/3.16 (100 μg)	-1	9.00 (n = 1)	7/8
	2	6.00 (n = 1)	7/8
	3	7.80 ± 0.84 (n = 5)	3/8
	4	7.13 ± 1.36 (n = 8)	0/8
MAb 226/8.1 (100 μg)	-1	6.5 ± 0.71 (n = 2)	6/8
	2	8.00 (n = 1)	7/8
	3	8.43 ± 4.03 (n = 7)	1/8
	4	7.33 ± 2.51 (n = 6)	1/7
PBS	N/A	7.13 ± 0.64 (n = 8)	0/8

^a マウスの腹腔内に抗体を投与し 300 LD₅₀ のウイルスで攻撃した。

^b 死亡したマウスの平均値を示す (括弧内が死亡マウス数)。

成績は、GP に対する抗体の中にはウイルスの感染性を増強するものと中和するものが存在し、その増強活性には血清中の易熱性成分が必要であることを示唆していた。その易熱性成分として補体系が疑われたので、補体古典的経路の阻害薬である EGTA を血清に加えると、感染増強活性は抑制されずにさらに増強された (図 4A)。次に、GP に対するマウスモノクローナル抗体を作出したところ、ウイルスの感染性を中和するものと正常血清存在下で感染性を増

強するものの両方が得られ、感染増強抗体の存在が実証された¹⁵⁾。つまり、GP に対する抗血清中には、感染増強抗体と中和抗体の両方が混在し、それらのバランスによっては見かけ上中和抗体が検出されにくい事がわかった。面白いことに、病原性が Zaire ウイルスより弱い Reston ウイルスの GP は感染増強抗体を殆ど誘導しなかった事から、エボラウイルスの病原性発現に抗体が関わっていることが示唆された。

この感染増強抗体が実際にエボラウイルスに感染したヒ

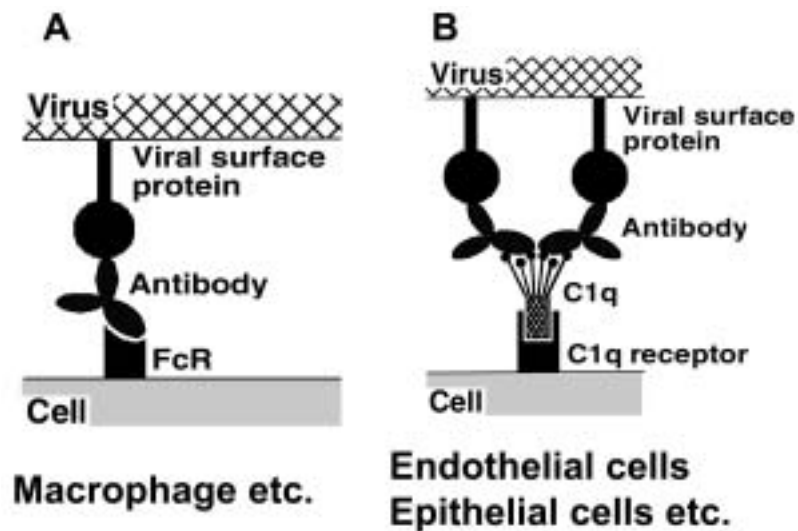


図 5. 抗体依存性感染増強のメカニズム. (A) Fc レセプター介在性. (B) C1q および C1q レセプター介在性.

ト体内でも誘導されるか否かを明らかにするために、エボラウイルスの感染から回復した患者から採取した血清に感染増強活性があるか否かを調べた。すると、検査した 8 検体のうち、半数以上で明らかに感染増強活性が認められた (図 4B)⁸⁾。この抗体依存性感染増強現象 (ADE) はエボラウイルスが体内の多くの臓器で急激に増殖できるメカニズムの一つである可能性を示唆する。

4. 中和抗体のエピトープの同定と受動免疫法の効果

上述のように、エボラウイルス GP に対する抗体の中には、ウイルスの感染性を増強するものと中和するものが存在するので、GP に対する抗血清をそのまま治療に用いても効果が期待できない恐れがある。そこで、エボラウイルス GP に対する中和モノクローナル抗体のみを用いた受動免疫法をマウスモデルで試みたところ、中和抗体をウイルス攻撃前あるいは後に投与したマウスは致死量のウイルス攻撃に対して無症状で耐化した (表 2)⁹⁾。また、攻撃 3 日後に投与してもある程度の感染防御効果が認められた。次に、GP の中和抗体のエピトープの同定を試みた。培養細胞におけるエボラウイルスの増殖はそれほど速くはなく、中和抗体の選択圧下での増殖効率が悪いので、VSV の G 蛋白質遺伝子をエボラウイルスの GP 遺伝子に置換したウイルスを用いた。このウイルスは前述の GFP 発現シールドタイプウイルスとは異なり、培養細胞で多段階増殖が可能である。このウイルスを中和抗体存在下で増殖させ、得られたエスケープミュータントの GP のアミノ酸配列を解析したところ、134, 194, 199 または 549 番目のアミノ酸に変異が認められた⁹⁾。これらのエピトープは、ウイルスのレセプター結合領域付近あるいは膜融合活性をもつ領域付近であると考えられる。これらのエピトープは後述の感染

増強抗体のエピトープとは異なる位置に存在していた。これらの成績から、中和抗体の投与は本ウイルス感染の治療法として有効である事が示唆された。ちなみに、この実験で用いた G 蛋白質遺伝子をエボラウイルスの GP 遺伝子に完全に置換した VSV は、生ワクチンとして実験的にサルに投与するとエボラウイルスの致死感染に対して完全な感染防御免疫を賦与できることが近年明らかとなり、有望なワクチン候補として期待されている⁴⁾。

5. 抗体依存性感染増強のメカニズム

上述のように、エボラウイルス GP に対する抗体の中にはウイルスの感染性を増強するものがある。これまでに幾つかのウイルス感染で ADE が知られているが、そのメカニズムの殆どは Fc レセプター依存性である¹²⁾。すなわち、ウイルスに結合した抗体が Fc レセプターを介して細胞とウイルスを架橋することによって、ウイルスの吸着効率を上げると考えられている (図 5A)。この ADE はエボラウイルスを含めて様々なウイルスで観察されているが、Fc レセプターを持つマクロファージ等の免疫細胞の感染でのみ観察される。しかし、我々が新たに発見したエボラウイルスの ADE は Fc レセプターを持たない腎臓の細胞でも起こった。また、用いる細胞種によって感染増強の程度が異なることから、Fc レセプター以外の細胞表面の分子が ADE に関わっていると考えられた。

そこで、まずエボラウイルスの ADE に関わる血清中の易熱性成分の同定を試みた。補体系が疑われたが、前述のように EGTA を血清に加えても感染増強活性は阻害されなかったことから補体の古典的経路の活性化は感染増強効果には無関係であった。しかし、補体成分が単独で関わっている可能性があるため、抗原抗体複合物に最初に結合する

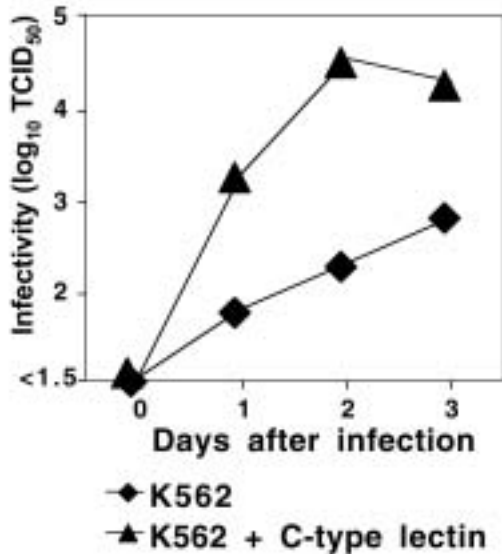


図6. C型レクチン (human macrophage galactose- and N-acetylgalactosamine-specific C-type lectin) によるエボラウイルスの感染増強効果。

補体成分 C1q を単独で抗体と一緒に加えたところ、感染増強効果が認められた。さらに、C1q に対する抗体で予め処理した血清を用いると ADE は起こらなくなることから、エボラウイルス感染における ADE に必要十分な血清成分は C1q であることが分かった(図5B)⁸⁾。これらの成績は、GP に対する抗体は C1q と細胞表面の C1q レセプターを利用してエボラウイルスの感染性を増強することを示唆している。つまり、抗体と C1q による架橋がウイルスのレセプター結合を安定化し、レセプターへの吸着効率を高めることによって細胞に感染するウイルス量が増加すると考えられる。C1q レセプターは様々な種類の細胞に広く分布しており、エボラウイルスの主要な標的細胞である血管内皮細胞やマクロファージにも存在する。一般に IgG よりも IgM の方が C1q の結合効率が良いので、エボラウイルス感染初期に誘導される IgM による ADE が血液を介したエボラウイルスの急激な体内伝搬に関与している可能性がある。

C1q には通常 C1r および C1s が Ca²⁺ 依存性に結合しており、補体成分 C1 を形成している。この状態では細胞表面の C1q レセプターへの結合親和性があまり強くない。EGTA で処理した血清がより強い ADE を起こした理由は、EGTA で血清を処理することによって C1r および C1s が解離し C1q のレセプター結合親和性が強まるためと考えられる。

次に、合成ペプチドあるいはキメラ GP を用いて感染増強抗体が認識するエピトープの同定を試みた。その結果、Zaire 株の GP に対するモノクローナル抗体のうち感染増強活性を示す 4 種類の抗体は全て別々のエピトープを認識し

ており、ADE に関わる複数のエピトープが GP 分子上に存在することが明らかとなった。また、上で述べた中和抗体のエピトープとも異なる位置であった。感染増強抗体は弱毒ウイルスである Reston 株の GP には殆ど反応しないことから、感染増強抗体が認識するエピトープの存在がエボラウイルス間の病原性の違いに関与する因子の一つである可能性が示唆される。

以上の成績は GP をエボラウイルスワクチンの抗原として用いる場合に注意を要することを示している。GP を発現する DNA ワクチンあるいは GP を発現するウイルスベクターによる感染防御効果が報告されているが¹¹⁾、これらには GP に特異的な細胞障害性 T 細胞や強力な自然免疫系の働きが必要のようである。しかし、GP は確かにウイルス中和抗体の標的であり、中和抗体のみをマウスに受動免疫すると完全な感染防御効果が認められるので、ADE に関与するエピトープに人工的に変異を導入し、感染増強抗体を誘導せずに CTL と中和抗体のみを誘導できる GP ワクチンが理想的であろう。

6. C型レクチンと組織特異性

C型レクチンとは、カルシウム依存性に糖鎖を認識し結合する蛋白質の総称である。近年、C型レクチンとウイルス感染との関わりが注目されている。我々は、フィロウイルスの GP には多数の糖鎖が付加されていることに着目し、ウイルスの細胞への侵入時における C型レクチンの役割を調べた¹⁰⁾。ヒトのマクロファージや未成熟樹状細胞に発現し、galactose/N-acetylgalactosamine に結合する C-type レクチン (hMGL) を K562 細胞に発現させると、エボラウイルス GP をもつ VSV シュードタイプウイルスの感染性が上昇した。この現象は実際にエボラウイルスを用いた場合でも明らかであった(図6)。hMGL が認識するのは主に O-link の糖鎖であることから、エボラウイルス GP 上に O-link の糖鎖が多数存在する領域 (ムチン様領域) を欠失させたミュータントウイルスを作出して同様の実験を行ったところ、感染性の上昇は殆ど見られなくなった。しかし面白いことに、ムチン様領域を欠失させたウイルスは Vero 細胞における感染性は全く失わないのである (実際には、感染性が上がる)。つまり、このムチン様領域は、GP 本来の機能にとっては必須ではなく、hMGL とムチン様領域の結合は吸着補助因子として作用している可能性が高いと考えられる。樹状細胞や肝細胞に発現する他の C-type レクチン (DC-SIGN 等) にも同様の作用があることが明らかになっている^{1,2)}。マクロファージ、樹状細胞あるいは肝細胞はフィロウイルスの主要な標的細胞なので、C-type レクチンとの親和性がエボラウイルスの組織特異性に関与していることが示唆される。

7. おわりに

エボラウイルスの研究にはBSL4の施設が必要である。しかし、現在日本には稼働しているBSL4施設が存在しない。これまでは、エボラウイルスなどの新興感染症は世界の限られた地域でしか認められていないが、近年の急激な国際化による人の移動および動植物の輸出入に伴い、それらの疾病の原因病原体が他国に拡散する可能性が高まっている。西ナイルウイルス感染、SARS、高病原性鳥インフルエンザはその例である。もし、BSL4施設を必要とするような病原体が日本に持ち込まれた場合に、自国で対処できないのは先進国の一員として恥ずかしい限りである。

謝 辞

本研究は、米国 St. Jude Children's Research Hospital にポストドクとして在籍中に開始し、University of Wisconsin, 北海道大学獣医学研究科そして東京大学医科学研究所で継続して行ってきたものであり、国内外を問わず多くの方々のご支援をいただいたことにお礼を申し上げます。また、私を杉浦奨励賞に御推挙下さいました、東京大学医科学研究所の河岡義裕教授、岩本愛吉教授、北海道大学大学院獣医学研究科の喜田宏教授に深く感謝いたします。

文 献

- 1) Alvarez CP, Lasala F, Carrillo J, Muniz O, Corbi AL, Delgado R. C-type lectins DC-SIGN and L-SIGN mediate cellular entry by Ebola virus in cis and in trans. *J Virol* 76: 6841-6844, 2002.
- 2) Becker S, Spiess M, Klenk HD. The asialoglycoprotein receptor is a potential liver-specific receptor for Marburg virus. *J Gen Virol* 76: 393-399, 1995.
- 3) Chan SY, Speck RF, Ma MC, Goldsmith MA. Distinct mechanisms of entry by envelope glycoproteins of Marburg and Ebola (Zaire) viruses. *J Virol* 74: 4933-4937, 2000.
- 4) Jones SM, Feldmann H, Stroher U, Geisbert JB, Fernando L, Grolla A, Klenk HD, Sullivan NJ, Volchkov VE, Fritz EA, Daddario KM, Hensley LE, Jahrling PB, Geisbert TW. Live attenuated recombinant vaccine protects nonhuman primates against Ebola and Marburg viruses. *Nat Med* 11: 786-790, 2005.
- 5) Noda T, Sagara H, Suzuki E, Takada A, Kida H, Kawaoka Y. Ebola virus VP40 drives the formation of virus-like filamentous particles along with GP. *J Virol* 76: 4855-4865, 2002.
- 6) Sanchez A, Khan AS, Zaki SR, Nabel GJ, Ksiazek TG, Peters CJ. Filoviridae: Marburg and Ebola Viruses. In: Knipe DM and Howley PM, editors. *Fields virology* 4th ed. Philadelphia, Lippincott-Williams & Wilkins, 2001: 1279-1304.
- 7) Simmons G, Wool-Lewis RJ, Baribaud F, Netter RC, Bates P. Ebola virus glycoproteins induce global surface protein down-modulation and loss of cell adherence. *J Virol* 76: 2518-2528, 2002.
- 8) Takada A, Feldmann H, Ksiazek TG, Kawaoka Y. Antibody-dependent enhancement of Ebola virus infection. *J Virol* 77: 7539-7544, 2003.
- 9) Takada A, Feldmann H, Stroher U, Bray M, Watanabe S, Ito H, McGregor M, Kawaoka Y. Identification of protective epitopes on Ebola virus glycoprotein at the single amino acid level using recombinant vesicular stomatitis viruses. *J Virol* 77: 1069-1074, 2003.
- 10) Takada A, Fujioka K, Tsuiji M, Morikawa A, Higashi N, Ebihara H, Kobasa D, Feldmann H, Irimura T, Kawaoka Y. Human macrophage C-type lectin specific for galactose and N-acetylgalactosamine promotes filovirus entry. *J Virol* 78: 2943-2947, 2004.
- 11) Takada A, Kawaoka Y. The pathogenesis of Ebola hemorrhagic fever. *Trends Microbiol* 9: 506-511, 2001.
- 12) Takada A, Kawaoka Y. Antibody-dependent enhancement of viral infection: molecular mechanisms and in vivo implications. *Rev Med Virol* 13: 387-398, 2003.
- 13) Takada A, Robison C, Goto H, Sanchez A, Murti KG, Whitt MA, Kawaoka Y. A system for functional analysis of Ebola virus glycoprotein. *Proc Natl Acad Sci USA* 94: 14764-14769, 1997.
- 14) Takada A, Watanabe S, Ito H, Okazaki K, Kida H, Kawaoka Y. Downregulation of beta1 integrins by Ebola virus glycoprotein: implication for virus entry. *Virology* 278: 20-26, 2000.
- 15) Takada A, Watanabe S, Okazaki K, Kida H, Kawaoka Y. Infectivity-enhancing antibodies to Ebola virus glycoprotein. *J Virol* 75: 2324-2330, 2001.
- 16) Wool-Lewis RJ, Bates P. Characterization of Ebola virus entry by using pseudotyped viruses: identification of receptor-deficient cell lines. *J Virol* 72: 3155-3160, 1998.

Properties of the Ebola virus glycoprotein

Ayato TAKADA

Department of Global Epidemiology, Hokkaido University Research Center for Zoonosis Control

Kita-18, Nishi-9, Kita-ku, Sapporo 060-0818, Japan

atakada@czc.hokudai.ac.jp

<http://www.hokudai.ac.jp/czc/>

In central and west Africa, Ebola virus, a member of the filovirus group, has produced sporadic outbreaks of lethal disease. This virus causes hemorrhagic fever in humans and nonhuman primates, resulting in mortality rates of up to 90%. Although there are no satisfactory biologic explanations for this extreme virulence, it has been suggested that functions of the envelope glycoprotein are likely to play important roles in the pathogenicity of Ebola virus.